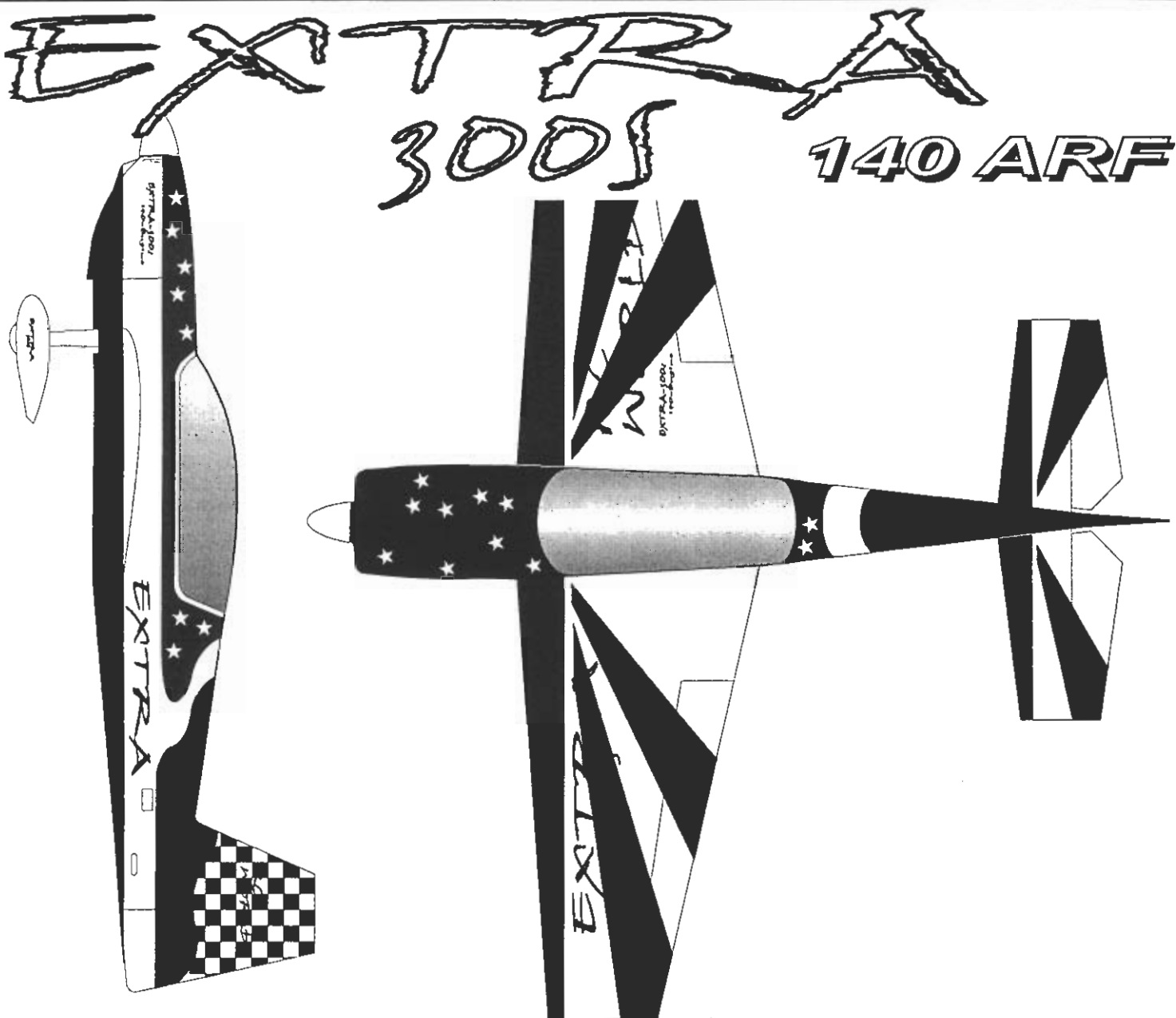


※組立てる前にこの説明書を良くお読みになり十分に理解してください。
Before use, please carefully read the explanations!



中・上級者向

For intermediate & advanced fliers.

組立／取扱説明書

INSTRUCTION MANUAL

SPECIFICATIONS

Wing Span.....	1848mm(72.5")
Weight.....	5200g~5300g
Length.....	1626mm(64")
Wing Area.....	54 dm ²
Wing Loading.....	96~98g/ dm ²
Airfoil.....	Naca-0014
Engines.....	2c~108~160 4c~120~140
Radio.....	4 channel 6 servos



SAFETY PRECAUTIONS

This radio control model is not a toy!

- First-time builders should seek advice from people having building experience in order to assemble the model correctly and to produce its performance to full extent.
- Assemble this kit only in places out of children's reach!
- Take enough safety precautions prior to operating this model. You are responsible for this model's assembly and safe operation!
- Always keep this instruction manual ready at hand for quick reference, even after completing the assembly.



安全のための注意事項

この無線操縦模型は玩具ではありません!

- この商品は高い性能を発揮するように設計されています。組立てに不慣れな方は、模型を良く知っている人にアドバイスを受け確実に組立ててください。
- 小さい部品があるので、組立て作業は、幼児の手がとどかない所で必ず行ってください。
- 動かして楽しむ場所は万一の事故を考えて、安全を確認してから責任をもってお楽しみください。
- 組立てた後も、説明書がいつでも見られるように大切に保管してください。

組立て前の注意 BEFORE YOU BEGIN



左右同じように組立てる。
Assemble left and right sides
the same way.



別購入品
Must be purchased separately!



2mmの穴をあける (例)。
Drill holes with the specified
diameter (here: 2mm).



をカットする。
Cut off shaded portion.



エポキシ接着剤で接着する。
Apply epoxy glue.



注意して組立てる所。
Pay close attention here!



可動するように組立てる。
Ensure smooth non-binding
movement while assembling.



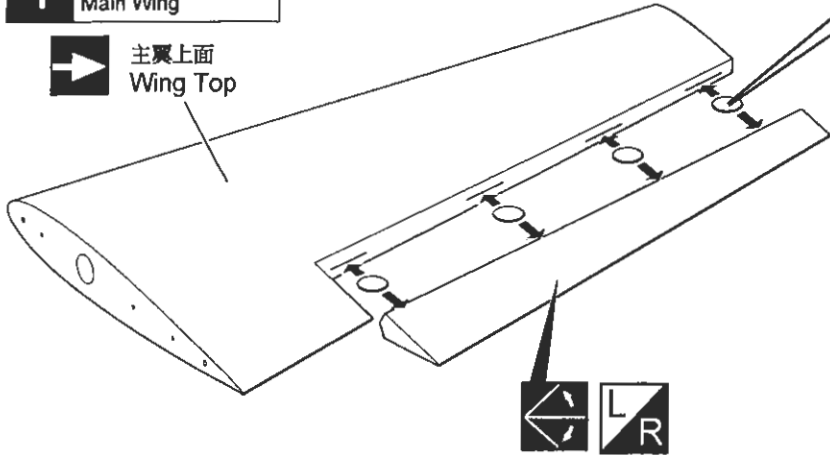
瞬間接着剤で接着する。
Apply instant glue (CA glue, super glue).



警告
Warning!
●重要な注意事項があるマークです。
必ずお読みください。
Do not overlook this symbol!

1 主翼 Main Wing

主翼上面
Wing Top



低粘度瞬間接着剤
がヒンジにしみこむようにして
確実に接着する。

Be sure to apply instant type CA glue to
both sides of each hinges.
(low viscosity type)

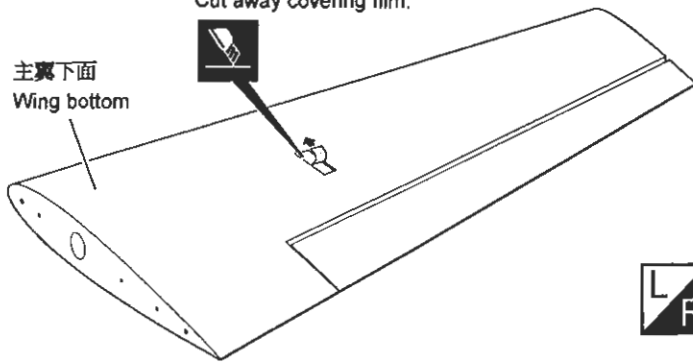


警告
Warning!
確実に接着する。
飛行中にはずれると操縦不可能になり事故につながります。
Securely glue together. If coming off during flights,
you lose control of your airplane which leads to accidents!

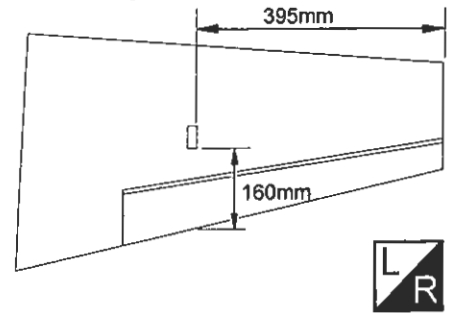
2 主翼 Main Wing

主翼下面
Wing bottom

カバーフィルムに軽くアイロ
ンをあててからフィルムをカットする。
Cut away covering film.



主翼下面
Wing bottom

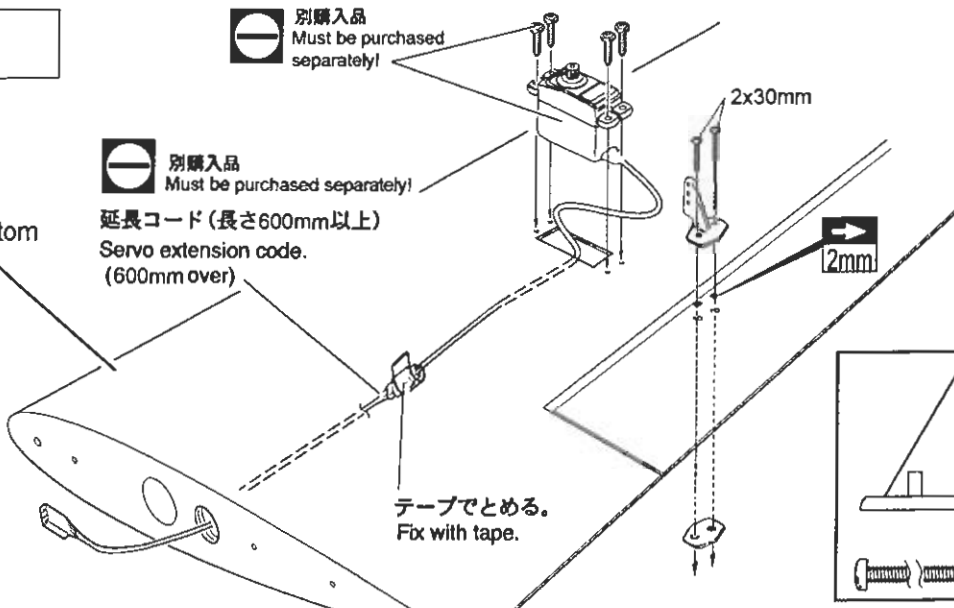


3 主翼 Main Wing

主翼下面
Wing bottom

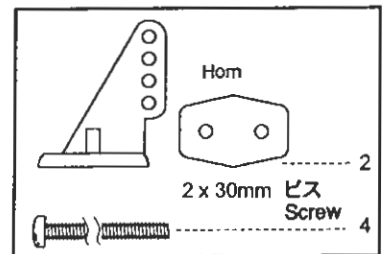
別購入品
Must be purchased
separately!

別購入品
Must be purchased separately!
延長コード (長さ600mm以上)
Servo extension code.
(600mm over)

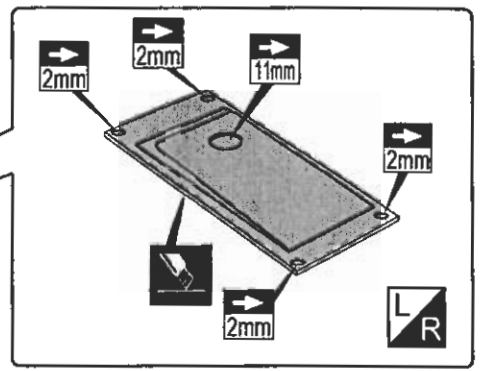
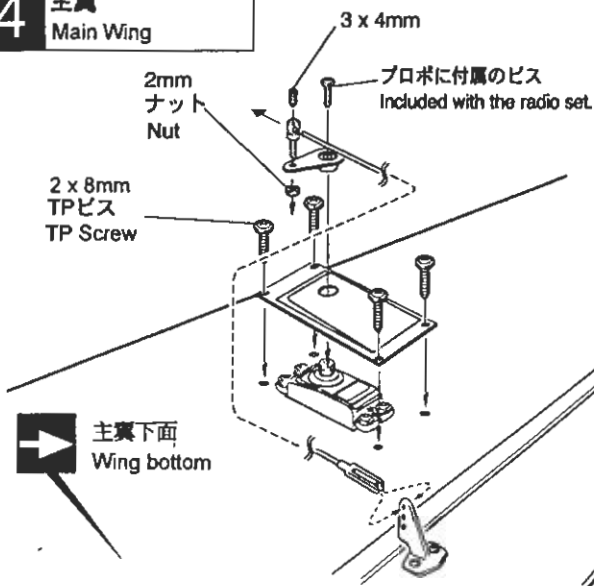


テープでとめる。
Fix with tape.

2mm



4 主翼 Main Wing

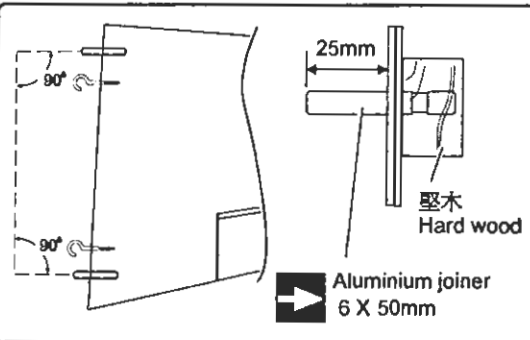


リンケージストッパー Linkage Stopper	2	2 x 8mm TPビス TP Screw	8
2mm ナット Nut	2	ロッドアジャスター Rod adjuster	2
3 x 4mm セットビス Set Screw	2	2 x 200mm ロッド Rod	2

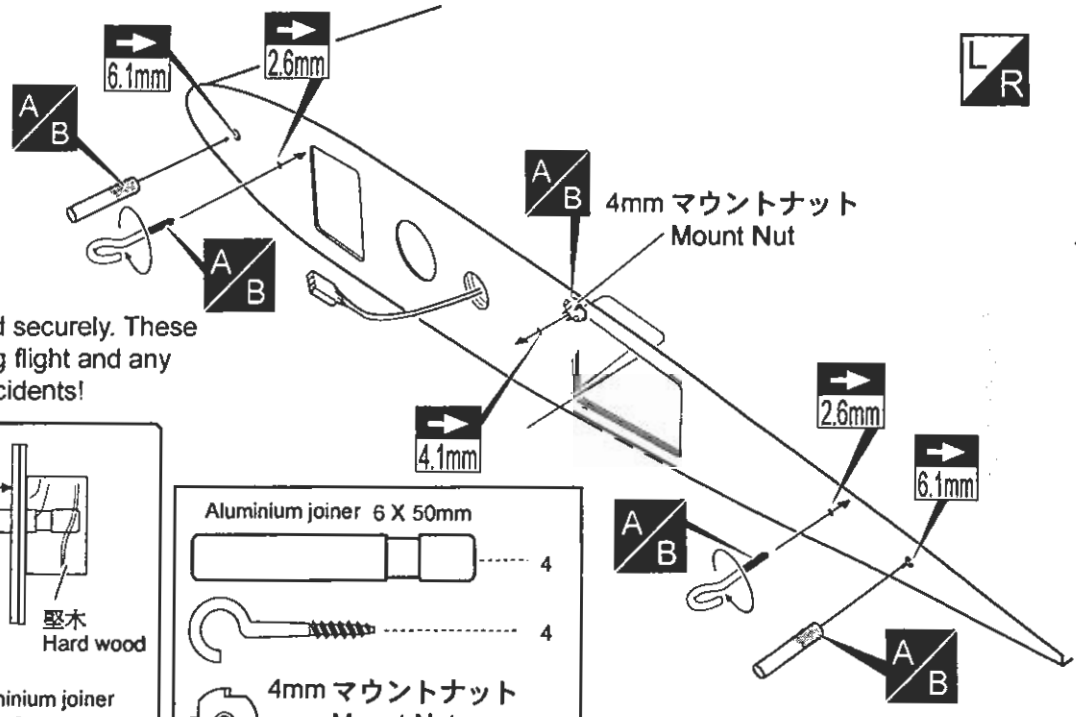
5 主翼 Main Wing



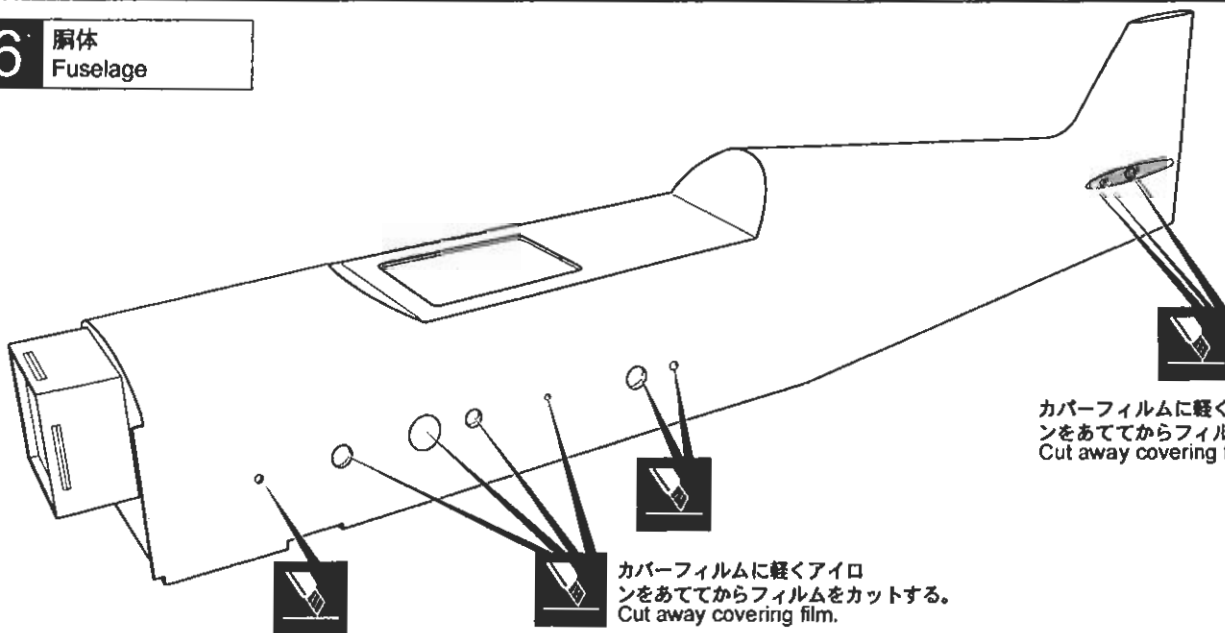
確実に接着する。
飛行中にはずれると操縦不可能
になり事故につながります。
Ensure the wing joints are glued securely. These
joints are under high load during flight and any
failure could result in severe accidents!



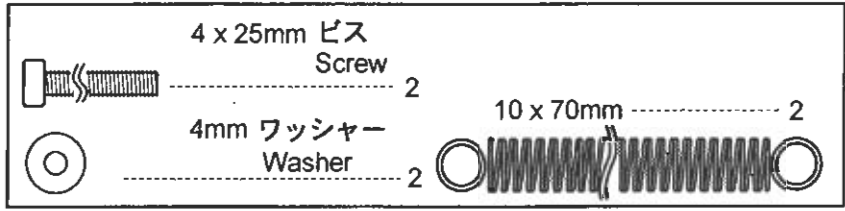
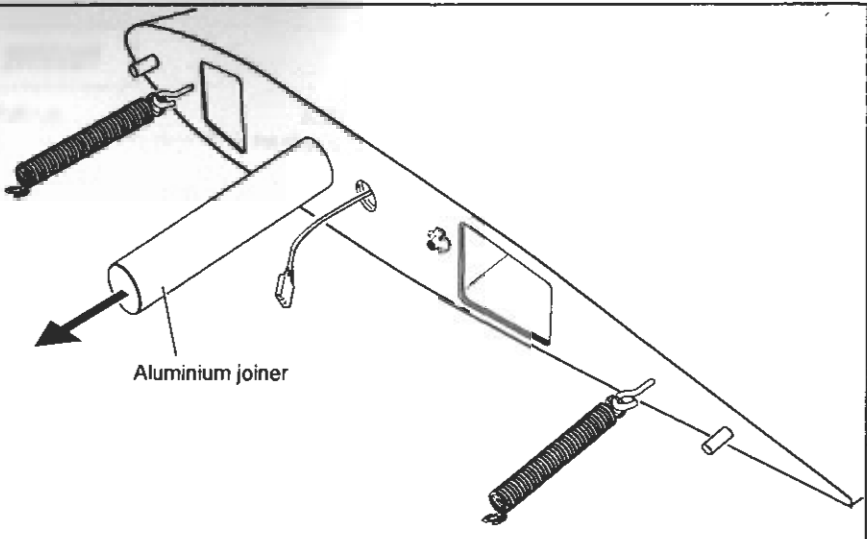
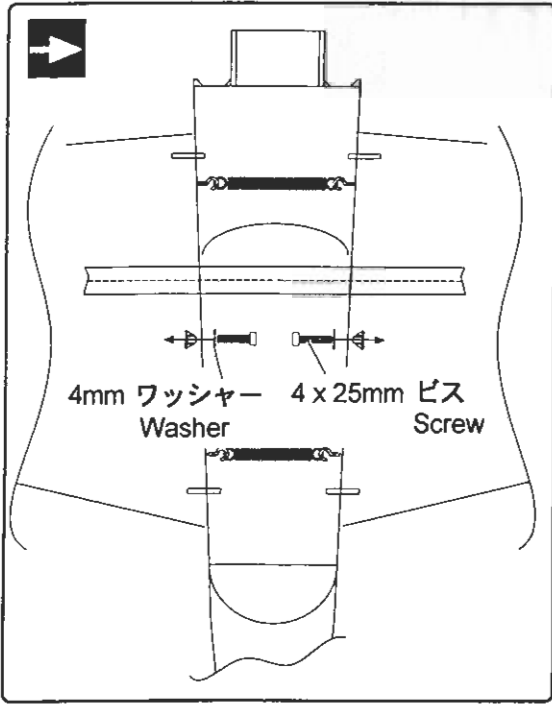
Aluminium joiner 6 X 50mm	4
4mm マウントナット Mount Nut	2



6 胴体 Fuselage



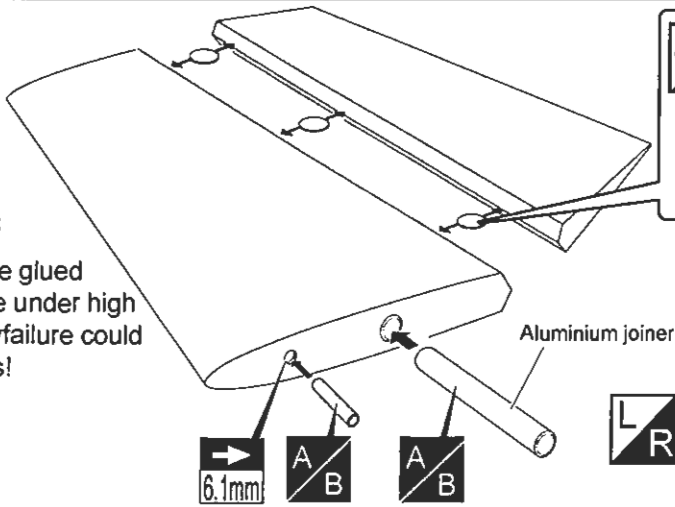
7 主翼 Main Wing



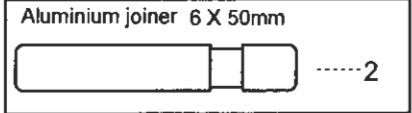
8 エレベーター ELEVATOR



確実に接着する。
飛行中にはずれると操縦不可能
になり事故につながります。
Ensure the wing joints are glued
securely. These joints are under high
load during flight and any failure could
result in severe accidents!



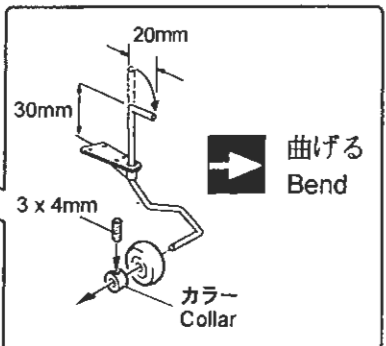
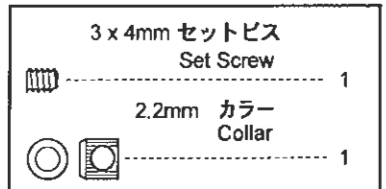
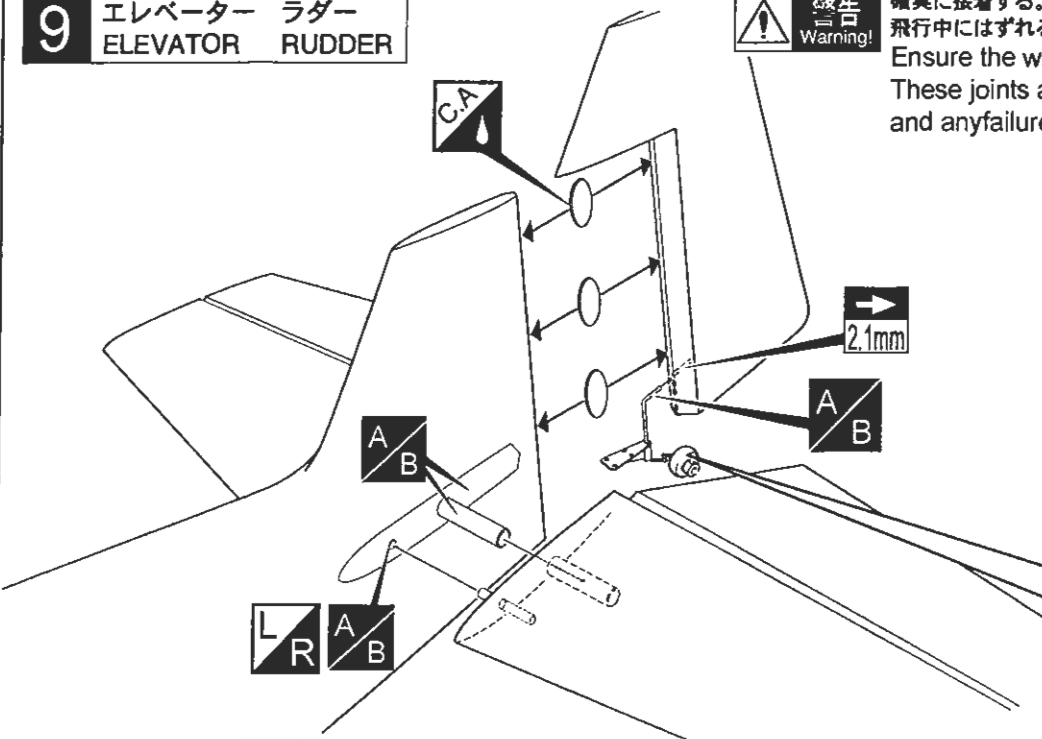
CA
低粘度瞬間接着剤
がヒンジにしみこむようにして
確実に接着する。
Be sure to apply instant type CA
glue to both sides of each hinges.
(low viscosity type)



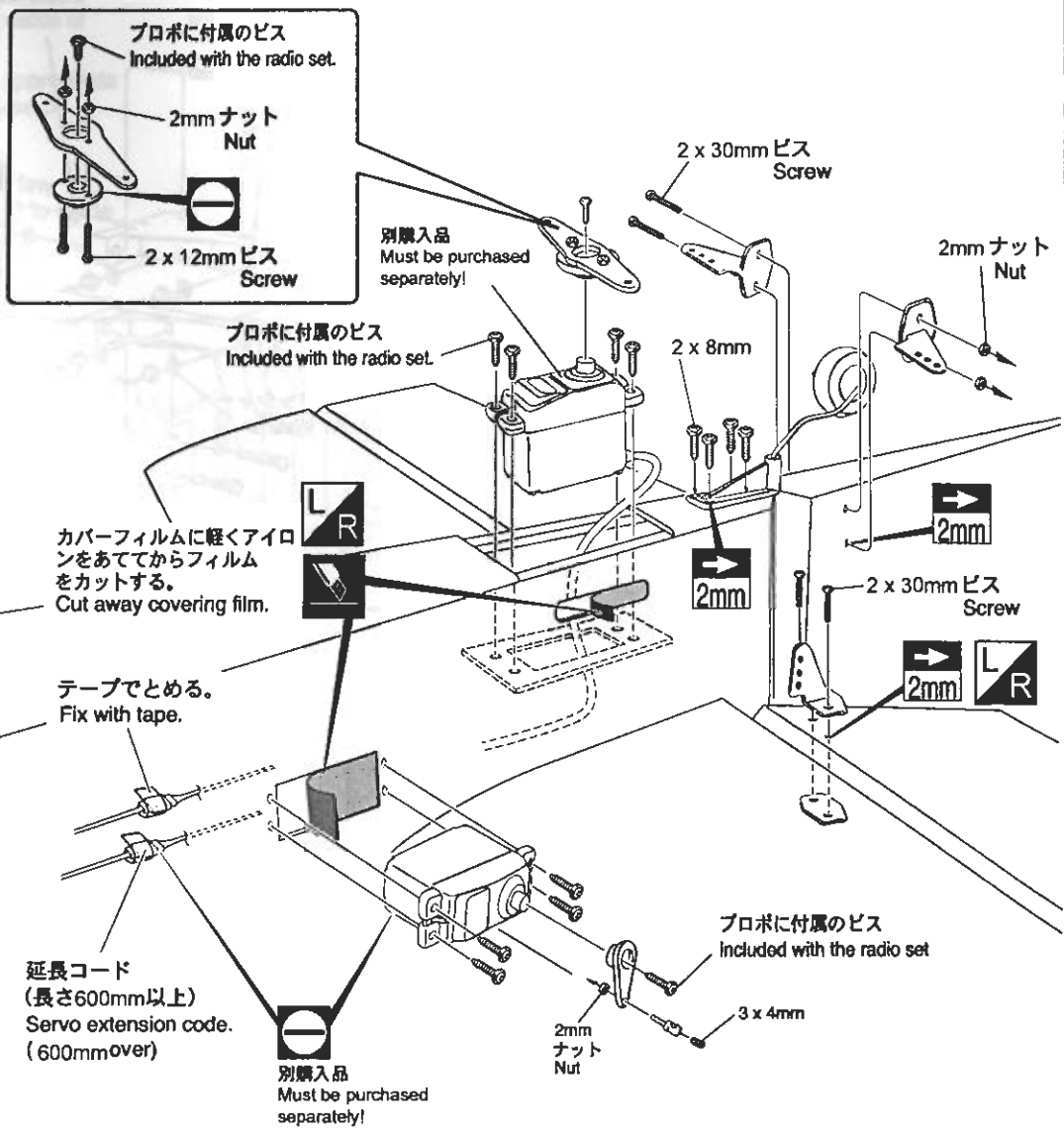
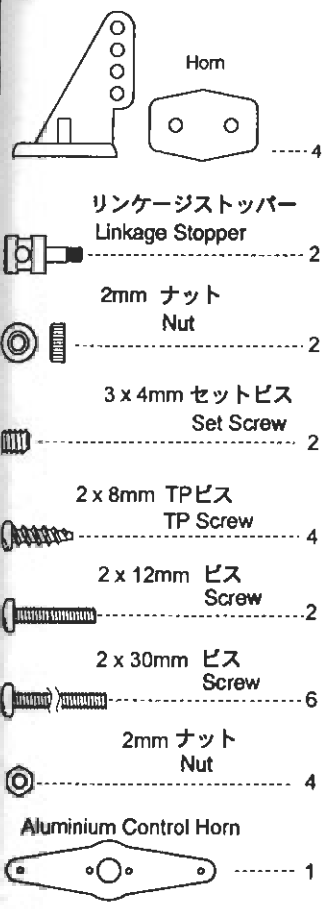
9 エレベーター ラダー ELEVATOR RUDDER



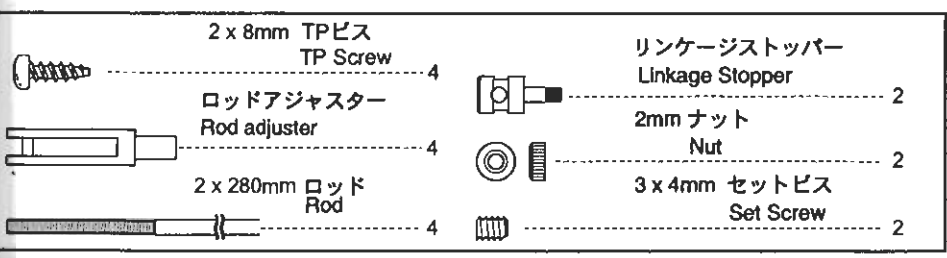
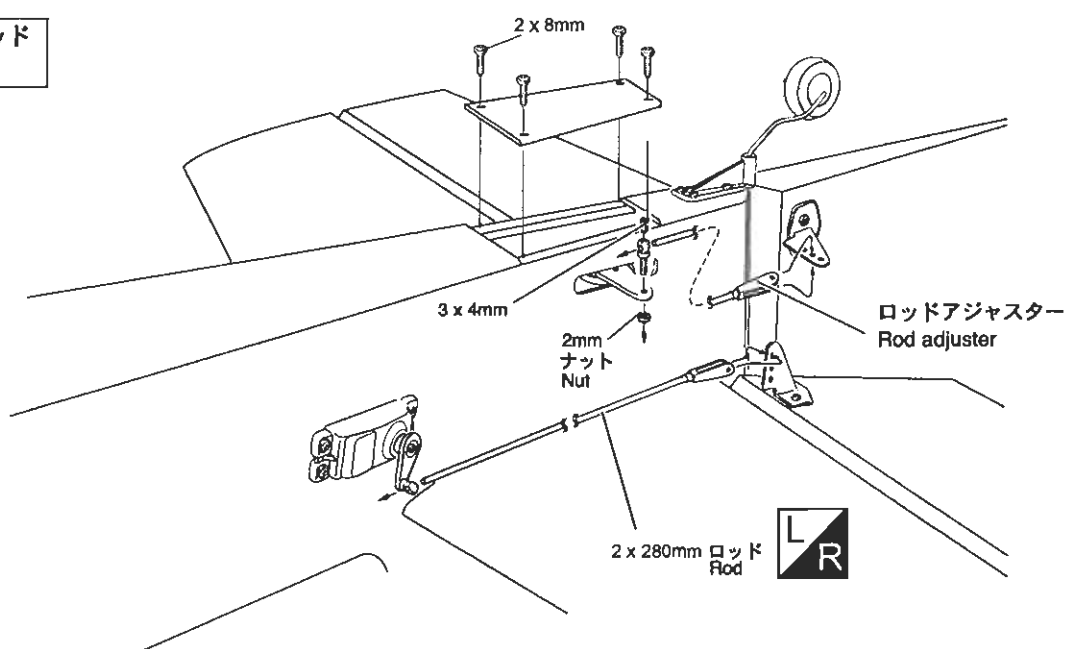
確実に接着する。
飛行中にはずれると操縦不可能になり事故につながります。
Ensure the wing joints are glued securely.
These joints are under high load during flight
and any failure could result in severe accidents!



10 サーボ Servo Installation

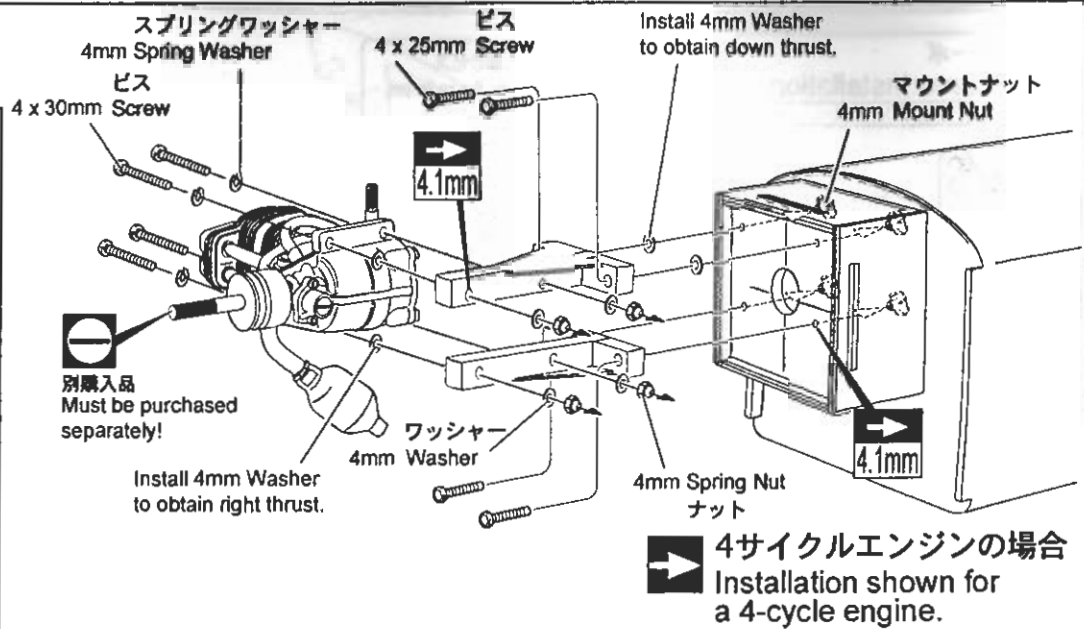


11 リンケージロッド Pushrods



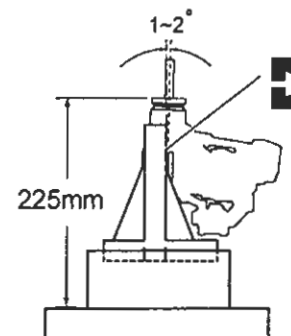
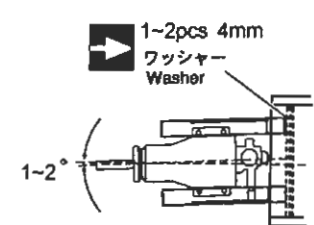
12 エンジンマウント Engine installation

	4mm Spring Nut ナット	4
	4 x 30mm ビス Screw	4
	4 x 25mm ビス Screw	4
	4mm スプリングワッシャー Spring Washer	4
	4mm ワッシャー Washer	16
	4mm マウントナット Mount Nut	4

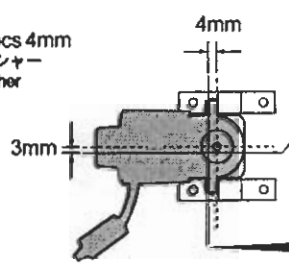


➡ 4サイクルエンジンの場合
Installation shown for
a 4-cycle engine.

➡ Install 4mm Washer
to obtain down thrust and
right thrust.



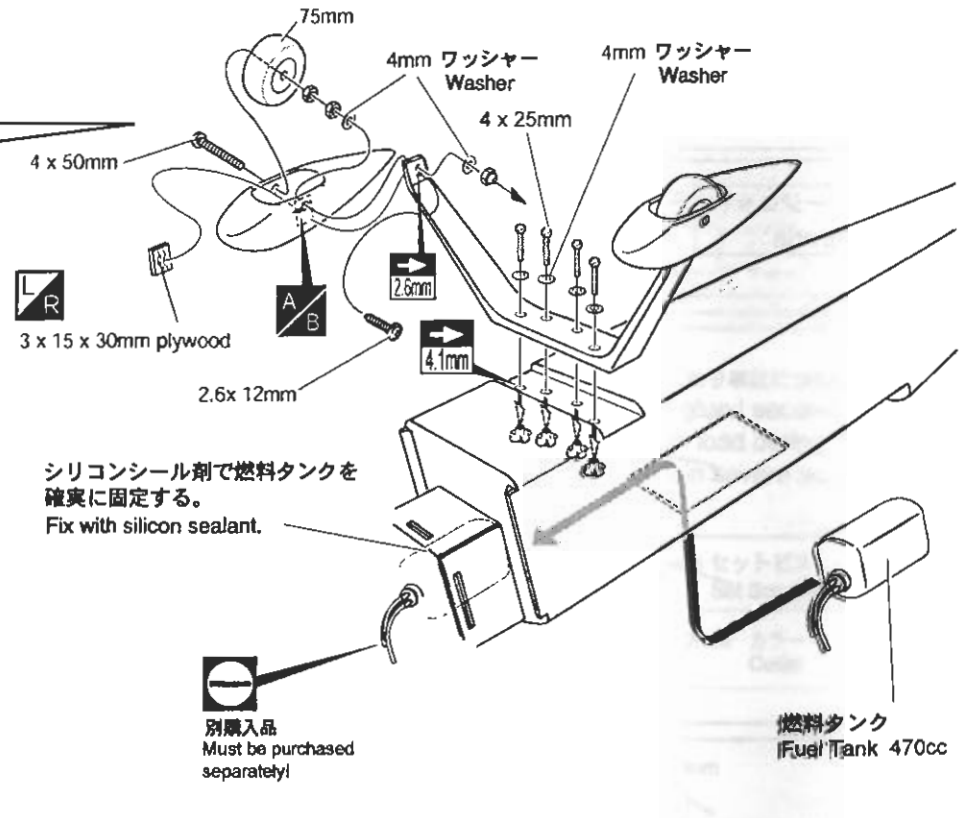
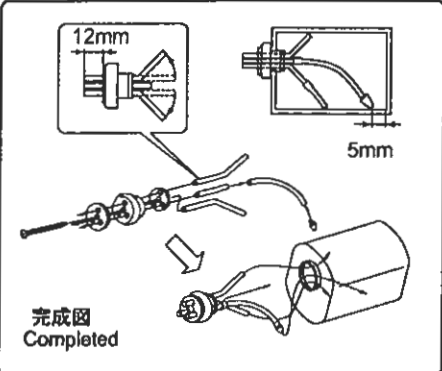
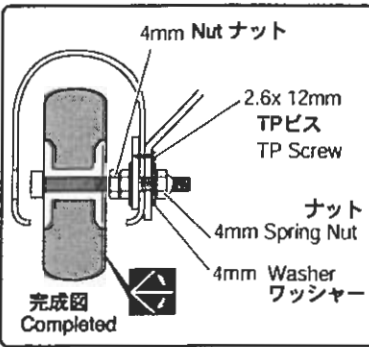
➡ 1-2pcs 4mm
ワッシャー
Washer



➡ エンジンのクランクシャフト
と機体の横のシャフトライン
を合わせる。
Align the centre line of the
engine crankshaft with the
horizontally marked line.

➡ エンジンマウントマークと
機体のマークを合わせる。
Align the mark on both mounts
with the mark on the fuselage.

13 燃料タンク メインギヤ Fuel Tank Main Landing Gear



シリコンシール剤で燃料タンクを
確実に固定する。
Fix with silicon sealant.

➡ 別購入品
Must be purchased
separately!

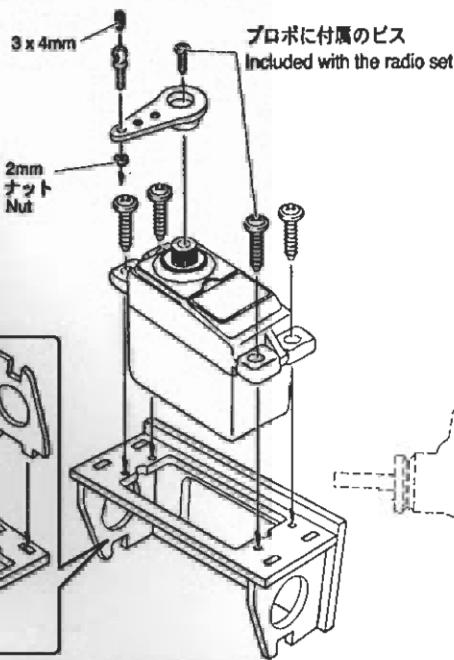
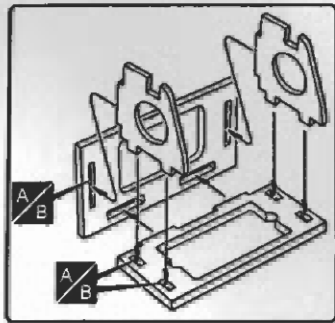
燃料タンク
Fuel Tank 470cc

	4mm Spring Nut ナット	2		3 x 15 x 30mm plywood	2		4mm ワッシャー Washer	4
	4mm ナット Nut	4		2.6 x 12mm TP ビス TP Screw	2		4mm マウントナット Mount Nut	4
	4 x 50mm ビス Screw	2		4 x 25mm ビス Screw	4			

14 サーボ Servo Installation

- ➔ Fix the servo on the most appropriate position according to the type of engine used.
- ➔ You may require to make a few changes (if there are needs) to fit the fixing of servo.

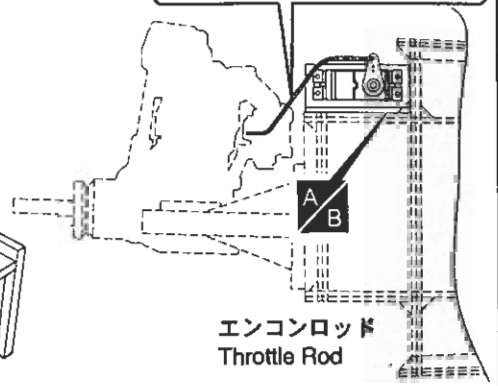
- 3 x 4mm セットビス
Set Screw
- リンケージストッパー
Linkage Stopper
- 2mm ナット
Nut
- エンコンロッド 1.5 x 150mm
Throttle Rod



➔ 4サイクルエンジンの場合
Installation shown for
a 4-cycle engine.

Connect to throttle lever.

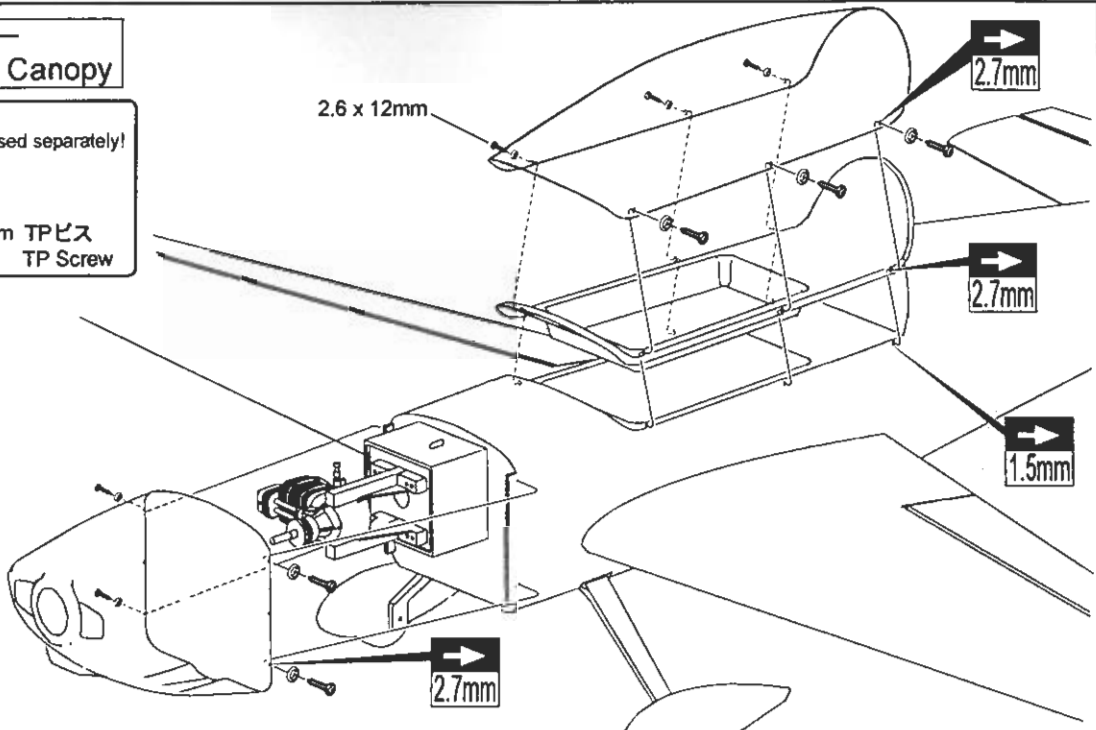
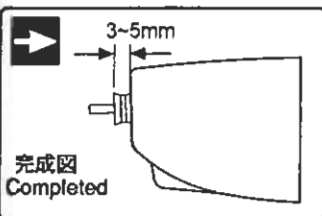
1.5mmロッド
Rod



15 カウリング キャノピー Cowling Cockpit Canopy

- 別購入品
Must be purchased separately!
- シリコンチューブ
Silicone tube
- 2.6 x 12mm TPビス
TP Screw

- 2.6 x 12mm TPビス
TP Screw 10



16 舵角調整 Control Surface Movement

- ➔ 飛行中にはずれない様に、確実に固定する。
Carefully install the receiver and battery pack to ensure that they will not shift during flight.
- ➔ 受信機とバッテリーを前後に移動して重心位置を合わせる。
Shift the location of the receiver and battery pack as needed to obtain the specified CG.
- ➔ 図の様に各舵が動くように調整する。この調整幅は普通の飛行に適した舵角ですので楽しみ方によって調整は変更してください。
Adjust the travel of each control surface to the values in the diagrams. These values fit general flight capabilities. Readjust according to your needs and flight level.

